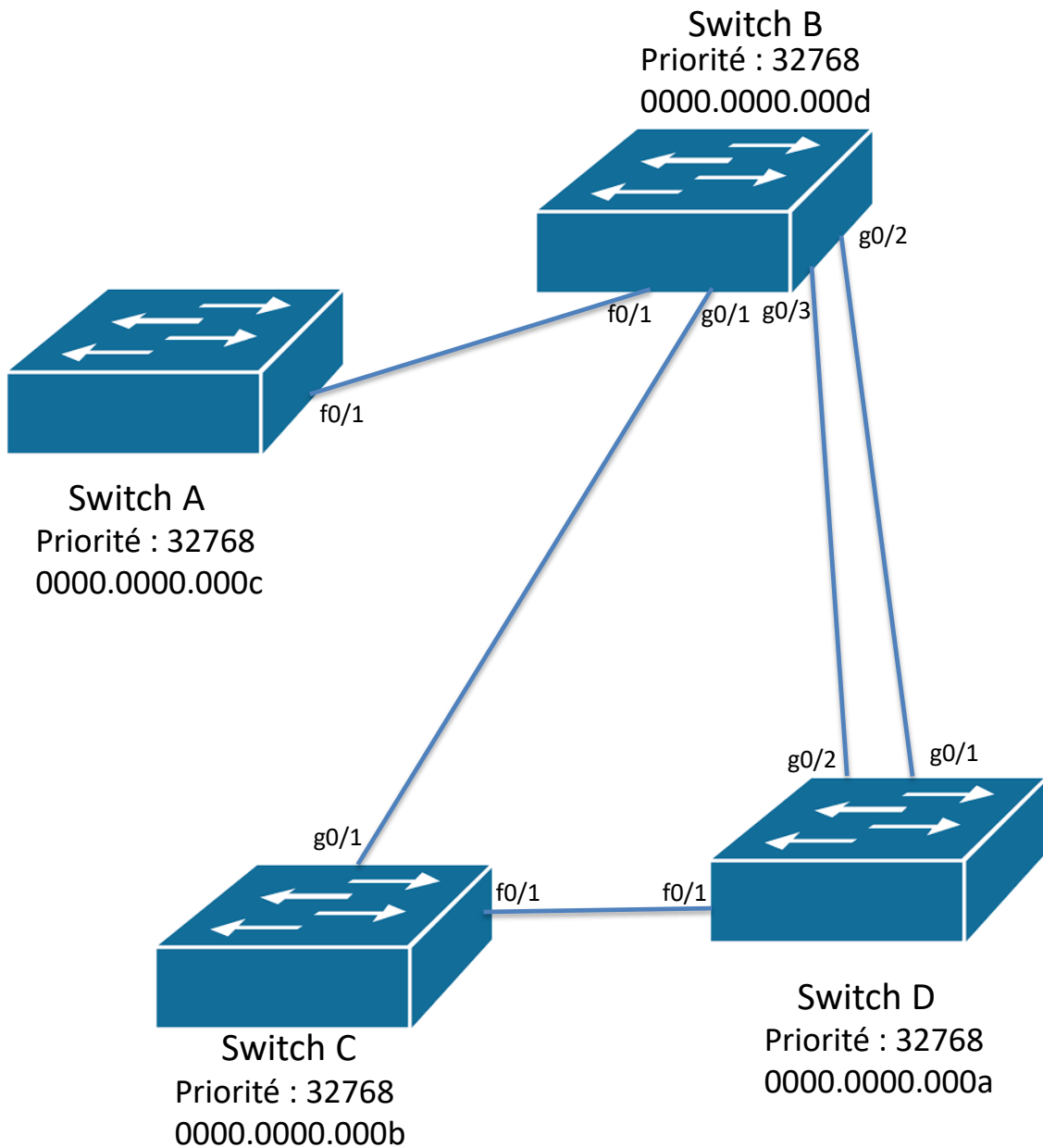


# Exercice STP

1. Considérez le réseau suivant :



Les ports sont identifiés par une ou deux lettres et deux chiffres séparés par une barre oblique. La lettre ou les lettres se réfèrent à la vitesse du lien Ethernet utilisé. Un “f” ou “fa” est utilisé pour Fast Ethernet (100 Mb/s). Le “g” ou “gi” se réfère à Gigabit Ethernet (1 Gb/s). Les coûts de chacun des liens utiles pour cet exercice sont donné par :

“f” pour Fast Ethernet à 100 Mb/s: 19

“g” ou “G” pour Gigabit Ethernet à 1Gb/s : 4