

Dans la figure, les BID des points sont les suivants (représentés par des chiffres bas pour cet exercice):

Switch1 BID = 3

Switch2 BID = 24

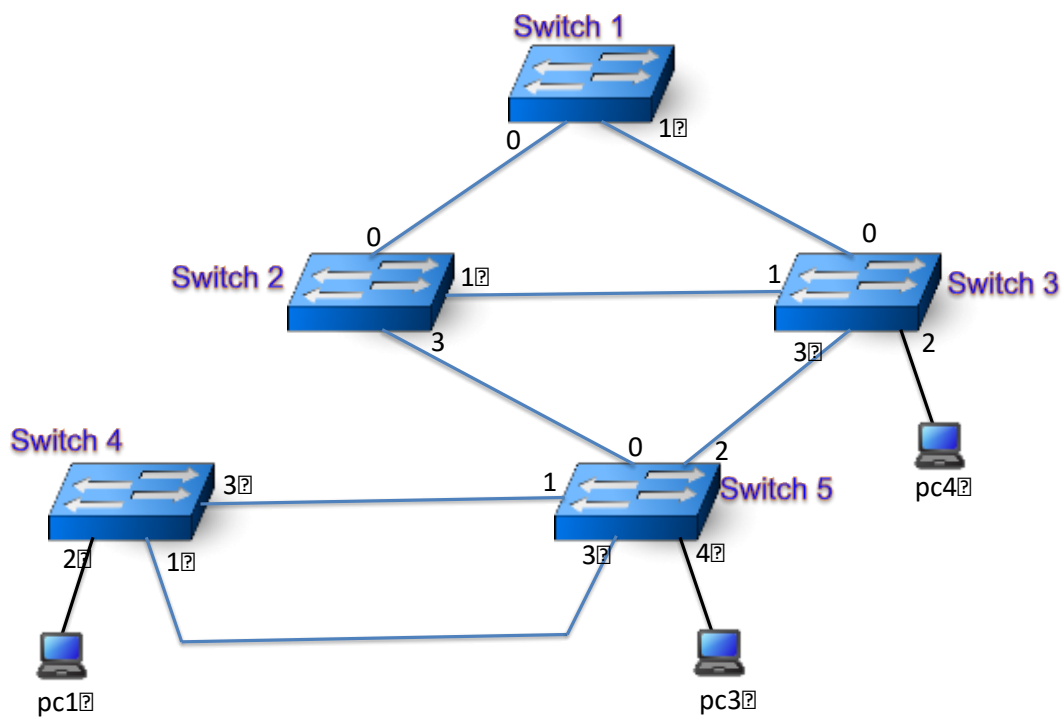
Switch3 BID = 19

Switch4 BID = 18

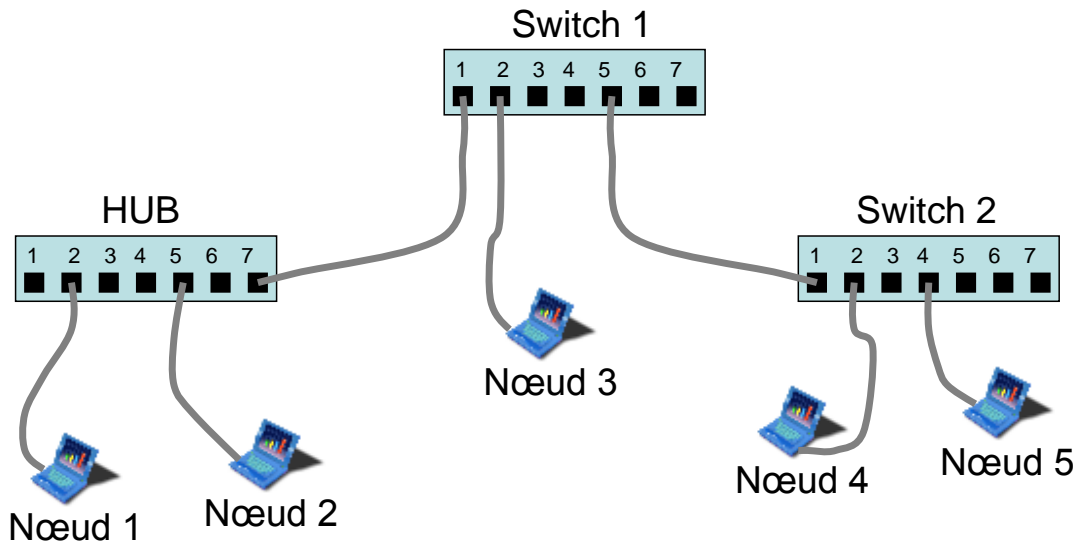
Switch5 BID = 59

Les chiffres représentent les numéros des ports.

Utilisez le protocole STP pour trouver La racine (Root) les ports racine (RP), les ports désignés (DP) et les ports bloqués (BP).



Considérez le réseau illustré dans la figure



Les ports sur lesquels il n’y a pas de connexion, ne transmettent pas.

Le HUB et les deux Switchs viennent d’être allumés. Voici une série d’événements **qui se passent l’un après l’autre dans l’ordre spécifié par les questions (il n’y a que ces trames qui sont transmises)** :

a. Le nœud 1 transmet une trame destinée au nœud 3

Marquez d’une croix les ports par lesquels la trame est transmise :

Port	1	2	3	4	5	6	7
HUB							
Switch 1							
Switch 2							

b. Le nœud 3 transmet une trame broadcast

Marquez d’une croix les ports par lesquels la trame est transmise :

Port	1	2	3	4	5	6	7
HUB							
Switch 1							
Switch 2							

c. Le nœud 4 transmet une trame destinée au nœud 1

Marquez d’une croix les ports par lesquels la trame est transmise :

Port	1	2	3	4	5	6	7
HUB							
Switch 1							
Switch 2							